



МИНИСТЕРСТВО ЮСТИЦИИ РЕСПУБЛИКИ КАЗАХСТАН

ОПИСАНИЕ ПОЛЕЗНОЙ МОДЕЛИ К ПАТЕНТУ

(21) 2025/0413.2

(22) 14.03.2025

(45) 20.06.2025, бюл. №25

(72) Жакыпбек Ырысжан; Бектай Еркін Қалдыбайұлы; Турысбекова Гаухар Сейтхановна; Бектай Максат Еркинович; Турсбеков Серик Вахитович; Әбен Ардана Сержанқызы; Токтар Мұрат; Сардар Айжан Анарбекқызы; Турсунова Альнура Кайратовна; Шидерин Бауржан Нурланович

(73) Некоммерческое акционерное общество «Казахский национальный исследовательский технический университет имени К.И. Сатпаева»

(56) RU 201804 U1, 13.01.2021

(54) **УСТРОЙСТВО ДЛЯ ВЫРАЩИВАНИЯ МИКОРИЗНЫХ ГРИБОВ**

(57) Полезная модель относится к сельскому хозяйству, в частности, может быть использована для выращивания микоризных грибов в контролируемых условиях с целью повышения продуктивности сельскохозяйственных культур, восстановления почвы и увеличения устойчивости растений к неблагоприятным условиям.

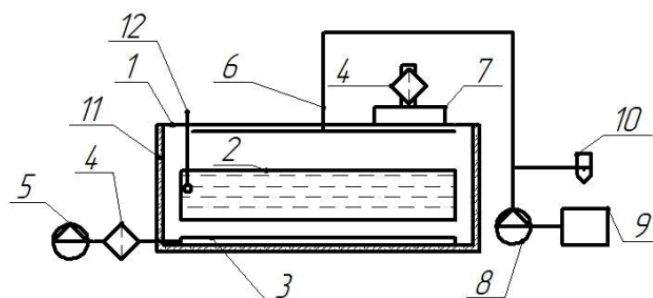
Обеспечение равномерного распределения микоризных грибов (арбускулярными (эндо),

эктомикоризные, эррикоидные и орхидейные) в субстрате, поддержание оптимального уровня влажности, температуры, аэрации и кислотности для эффективного формирования симбиотической связи между грибами и корнями растений, осуществляется за счет системы капельного орошения минерального субстрата в котором находятся микоризные грибы, поддержания кислотности через датчик pH путем регуляции pH в питательном растворе с помощью дозатора, система аэрации обеспечивает прохождение чистого воздуха обеспечивающих его фильтрацию при подаче воздуха и фильтрацию на выходе контейнера для снижения загрязнения среды внутри контейнера, постоянство температуры обеспечивается поддержанием температуры в водяной рубашке контейнера.

Техническим результатом достигается: 1) Обеспечение стабильного и ускоренного роста микоризных грибов. 2) Повышение эффективности симбиоза между микоризными грибами и растениями. 3) Уменьшение риска контаминации субстрата. 4) Поддержание оптимального уровня pH для роста микоризных грибов. 5) Создание благоприятных условий для массового производства микоризных инокулянтов.

(19) KZ (13) U (11) 10735

УСТРОЙСТВО ДЛЯ ВЫРАЩИВАНИЯ
МИКОРИЗНЫХ ГРИБОВ



Фигура 1

Полезная модель относится к сельскому хозяйству, в частности, может быть использована для выращивания микоризных грибов в контролируемых условиях с целью повышения продуктивности сельскохозяйственных культур, восстановления почвы и увеличения устойчивости растений к неблагоприятным условиям.

Известно устройство патент на полезную модель RU №201804, Опубликовано: 13.01.2021 Бюл. №2, МПК A01G 18/64, A01G 18/70) для выращивания грибов вешенок, состоящее из емкости, наполняемой субстратом с мицелием вешенок и обрезающего механизма, отличающееся тем, что емкость имеет вид контейнера, состоящего из установленной с возможностью вращения цилиндрической кассеты с отверстиями, имеющей внизу сплошное днище, а сверху обечайку, соединенную крестовиной с осью вращения, имеющей сверху штурвал и опирающейся внизу на упорный подшипник, расположенный в днище обрезающего механизма, содержащего обечайку и соединяющие днище и обечайку ножи, охватывающие снаружи по винтовой образующей цилиндрическую кассету, упруго прижатые к ней пружинами. В указанном изобретении предусматривается выращивание грибов вешенок с механизмами для обрезки вешенок после их роста, что требует сложного оборудования.

Недостаток данного устройство связан с ориентацией на один вид грибов (вешенки), в нем не рассматривается получение гифов (нитей грибов) внутри субстрата, не поддерживаются оптимальные режимы работы устройство и постоянство температуры, а также регулирование pH среды, отсутствие системы фильтрации с тем чтобы не происходило загрязнение среды где выращиваются микоризные грибы.

Задачей предлагаемой полезной модели является разработка конструкции установки для культивирования микоризных грибов более компактной, менее сложной с использованием соответствующего оборудования с обеспечением необходимой эффективности технологии выращивания микоризных грибов различных штаммов за создания условий постоянства среды по влажности, поддержание pH среды, снабжения воздухом, подачи питательных веществ, а также где выращиваются микоризные грибы.

Обеспечение равномерного распределения микоризных грибов в субстрате, поддержание оптимального уровня влажности, температуры, аэрации и кислотности для эффективного формирования симбиотической связи между грибами и корнями растений, осуществляется за счет системы капельного орошения минерального субстрата в котором находятся микоризные грибы, поддержания кислотности через датчик pH путем регуляции pH в питательном растворе с помощью дозатора, система аэрации обеспечивает прохождения чистого воздуха обеспечивающих его фильтрацию при подаче воздуха и фильтрацию на выходе контейнера для снижения загрязнения среды внутри контейнера, постоянство температуры

обеспечивается поддержанием температуры в водяной рубашке контейнера.

Техническим результатом является: 1) Обеспечение стабильного и ускоренного роста микоризных грибов. 2) Повышение эффективности симбиоза между микоризными грибами и растениями. 3) Уменьшение риска контаминации субстрата. 4) Поддержание оптимального уровня pH для роста микоризных грибов. 5) Создание благоприятных условий для массового производства микоризных инокулянтов.

Для достижения технического результата в установке для выращивания микоризных грибов, создаются оптимальные условия их роста с подачей необходимых питательных веществ.

Установка выращивание микоризных грибов (фигура 1) включает следующие элементы: 1 - Контейнер, 2 - субстрат минеральная вата – субстрат, 3 - пористая мембрана для аэрации, 4 - фильтр воздуха, 5 - аэратор для подачи воздуха, 6 - капельное орошение, 7 - крышка для вентиляционного отверстия, 8 - насос для подачи питательного раствора. 9 - питательный раствор включая регуляцию pH, 10 - дозатор для регуляции pH, 11 - pH датчик, 12 - водяная рубашка для терморегуляции.

На чертеже, фиг.1 изображена предлагаемая установка для культивирования микоризных грибов. Согласно полезной модели используется контейнер 1, с субстратом 2 внутри для внесения спор микоризных грибов, аэрацией через пористую мембрану 3, с подачей воздуха аэратором 5 через фильтр 4 и отводом воздуха через отверстие сверху контейнера в крышке 7 с фильтром 4, с подачей насосом 8 питательного раствора 9, при этом в линию подачи питательных солей подается дозатором 10 регулятор водородного потенциала, контейнер снабжен датчиком pH 11, снаружи контейнер снабжен водяной рубашкой для терморегуляции температуры внутри контейнера

Разработанное устройство отличается компактностью и возможностью выращивания микоризных грибов различных штаммов. Питательные соли обеспечивают снабжение микоризных грибов необходимыми веществами включая глюкозу. Фильтры воздуха на входе и выходе обеспечивают отсутствие загрязнения из внешней среды. Терморегуляция обеспечивает постоянство температуры внутри контейнера. Датчик pH и подаваемый регулятор pH обеспечивают необходимые условия для роста микоризных грибов. Данное устройство одновременно решает задачу обеспечения оптимальных условий роста микоризных грибов, подачу необходимого питания.

Осуществление способа проиллюстрировано следующими примерами 1-2:

Пример 1. В качестве штамма микоризных грибов использован штамм Аскомицеты: *Trichoderma zehoharzianum*. В качестве минерального субстрата использована минеральная вата. В качестве питательного раствора использован раствор содержащий Картофельно-декстрозный агар и

микроэлементы. Процесс велся при температуре 28°C. В примере 1 выращивание микоризных грибов составило 7 суток, что позволило получить минеральный субстрат для внесения в почву для создания в последующем симбиотической связи микоризных грибов с корнями растений. Анализ минерального субстрата производился путем разреза минерального субстрата и визуальной оценки плотности гифов (нитей грибов) где достигалось до 2% площади разреза.

Пример 2 В качестве штамма микоризных грибов использован штамм Аскомицеты: *Samsoniella alpina*. В качестве минерального субстрата использована минеральная вата. В качестве питательного раствора использован раствор содержащий картофельно-декстрозный агар и микроэлементы. Процесс велся при температуре 28°C.

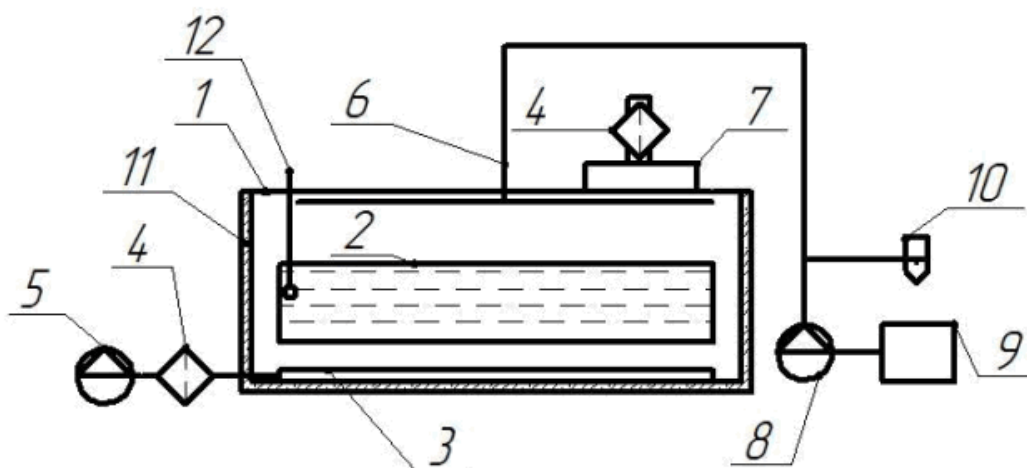
В примере 2 срок выращивания микоризных грибов составило 7 суток, что также обеспечило

высокое содержание микоризных грибов в минеральном субстрате. Визуальная оценка плотности гифов (нитей грибов) где достигалось до 1,5 % площади разреза.

ФОРМУЛА ПОЛЕЗНОЙ МОДЕЛИ

Устройство для выращивания микоризных грибов, включающее контейнер для субстрата, отличающееся тем, что устройство дополнительно содержит систему аэрации в виде пористой мембраны, систему увлажнения выполненной в виде капельного полива, терморегулятор и крышку с вентиляционными отверстиями, система контроля за рН средой включает датчики кислотности и автоматический дозатор для корректировки уровня рН, причем фильтры для защиты от контаминации установлены в вентиляционные отверстия крышки.

УСТРОЙСТВО ДЛЯ ВЫРАЩИВАНИЯ МИКОРИЗНЫХ ГРИБОВ



Фигура 1