



РЕСПУБЛИКА КАЗАХСТАН

(19) KZ (13) U (11) 10430  
(51) E04B 9/06 (2006.01)  
E04B 9/18 (2006.01)

МИНИСТЕРСТВО ЮСТИЦИИ РЕСПУБЛИКИ КАЗАХСТАН

## ОПИСАНИЕ ПОЛЕЗНОЙ МОДЕЛИ К ПАТЕНТУ

(21) 2025/0114.2

(22) 29.01.2025

(45) 18.04.2025, бюл. №16

(72) Бурашев Куандык Тулеутаевич; Докумбаев Руслан Александрович; Колодко Алексей Игоревич; Шаваров Сергей Вячеславович

(73) Товарищество с ограниченной ответственностью «АлюмТехнолоджи»

(74) Әлжан Аяжаным Мейрамқызы

(56) RU141236U1, 27.05.2014

(54) **УНИВЕРСАЛЬНЫЙ ПРОФИЛЬ ДЛЯ НАТЯЖНОГО ПОТОЛКА**

(57) Полезная модель относится к области строительства, а именно к универсальному профилю для натяжного потолка.

Универсальный профиль включает в себя паз для размещения светодиодной ленты, светорассеивающую крышку для равномерного рассеивания света, встроенный брус для повышения прочности, долговечности и надежности конструкции, гарпунную систему крепления ПВХ-полотна, ПВХ-крышку для закрытия паза, консоль для крепления профиля к потолку.

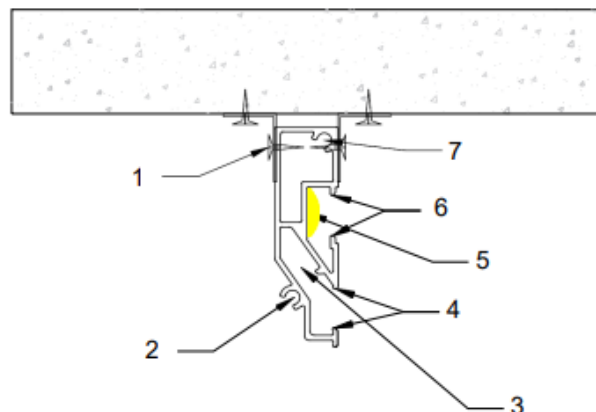
Технический результат полезной модели направлен на оптимизацию конструкции профиля

для удобного монтажа, повышения надежности, функциональности подсветки и улучшения эстетической привлекательности.

Реализация технического результата осуществляется посредством ряда ключевых элементов: светорассеивающей крышки, закрывающей паз со светодиодной лентой, которая обеспечивает равномерное рассеивание света и создает эффект "парящего" потолка без видимых точек; встроенного бруса, повышающего прочность конструкции и упрощающего монтаж; ПВХ-крышки длиной до 50 метров, устраняющей видимые стыки профиля и создающей гармоничный внешний вид; а также соединительного паза, позволяющего легко заменять светодиодную ленту без использования клея.

Техническое решение обеспечивает улучшение эстетического эффекта подсветки за счет мягкого и равномерного освещения, повышение прочности и долговечности конструкции, удобство обслуживания и замены элементов подсветки, а также создание визуально цельной и плавной конструкции потолка.

Универсальный профиль для натяжного потолка



(19) KZ (13) U (11) 10430

Заявляемая полезная модель относится к области строительства и представляет собой универсальный профиль для натяжного потолка. Конструкция профиля универсальна и подходит для использования с различными типами материалов.

Известные решения для создания профилей с подсветкой имеют ряд недостатков, таких как необходимость наклеивания светодиодной ленты, затрудняющая её замену, отсутствие надежного крепления и видимые точки света, ухудшающие эстетический эффект.

Наиболее близкими аналогами являются:

1. RU141236U1 (зарегистрирован 27.05.2014) – профиль для монтажа натяжного потолка с подсветкой, выполненный в виде фигурного профиля. Конструкция включает закрепляемое на опорной поверхности основание и открытую полость для заведения полотна натяжного потолка с гарпунной системой. На передней несущей стенке профиля предусмотрена выемка для укладки светодиодной ленты.

2. RU199254U1 (зарегистрирован 24.08.2020) – полезная модель профиля для натяжных потолков с подсветкой, выполненного из двух смежных полостей. Первая полость предназначена для размещения источников света, а вторая для заведения полотна натяжного потолка. Конструкция включает выступы для крепления светорассеивающего плафона и консоль для фиксации профиля к стене.

Основным отличием заявляемого прототипа от ближайших аналогов является то, что вышеуказанные полезные модели требуют дополнительного крепления светодиодной ленты и не обеспечивают равномерного рассеивания света.

Заявляемый прототип отличается упрощенной заменой светодиодной ленты благодаря фиксирующему пазу, исключающему необходимость в клее, и использованием светорассеивающей крышки, создающей эффект "парящего" потолка без видимых точек света. Применение интегрированного бруса повышает жесткость конструкции и удобство монтажа, а оптимизированная геометрия позволяет создавать декоративные обрамления и дополнительные конструкции, такие как лайтбоксы. Таким образом, заявленный профиль улучшает монтажные процессы, эксплуатационные характеристики и общий эстетический эффект.

Основная задача прототипа — обеспечить удобство создания и эксплуатации потолочных конструкций с подсветкой. Это достигается благодаря универсальности профиля, эстетическому рассеиванию света и легкости монтажа и обслуживания.

Сущность и монтаж полезной модели поясняется иллюстрациями, где на фиг.1 показан общий вид устройства в разрезе:

1. Саморез/дюбель-гвоздь
2. Соединительные пазы
3. Гарпун
4. Место крепления ПВХ крышки (заглушка)
5. Светодиодная лента

6. Место крепления светорассеивающей крышки

7. Соединительные пазы

Универсальный профиль для натяжного потолка выполнен с основанием для крепления к потолку и включает систему соединения частей с помощью бруса и консоли. Конструкция профиля имеет:

1. Паз для подсветки – открытый паз профиля, в который размещается светодиодная лента шириной до 12 мм. Лента накладывается без наклейки и затем закрывается светорассеивающей крышкой из поликарбоната, создавая равномерный световой эффект высотой 10 мм.

2. Гарпунная система крепления – ПВХ-полотно натягивается в паз профиля с помощью специального шпателя. Гарпун удерживается внутри паза, раскрываясь и упираясь в стенку при натяжении, создавая замок, который надежно удерживает полотно. Профиль остается невидимым благодаря глубине и наклону паза, который дополнительно закрывается ПВХ-крышкой, исключая видимость стыков.

3. Брус для жесткости – конструкция профиля включает встроенный брус, что придает профилю дополнительную жесткость и устойчивость при монтаже, особенно на угловых участках, и также способствует надежному креплению профиля к потолку.

4. Светорассеивающая крышка – твердотельный компонент из поликарбоната, который крепится в открытый паз для подсветки. Благодаря высокой прочности и коэффициенту упругости он практически не бьется и стоит выше стекла. Он может выдерживать высокие температуры. Поликарбонатный рассеиватель отличается исключительной прочностью.

5. ПВХ-крышка для закрытия паза – компонент, состоящий из ПВХ материала, который предназначен для закрытия паза гарпуна. Благодаря ПВХ-крышке по периметру не будет видно стыков профиля, так как ПВХ-крышка может быть длиной до 50 метров.

6. Консоль – одна из разновидностей перфорированных крепежных изделий. Их применяют для соединения деталей сооружения, расположенных под прямым углом. Консоль используется для крепления универсального профиля к потолку.

Монтаж универсального профиля для натяжного потолка осуществляется следующим образом:

1. Установка профиля – профиль крепится к потолку с помощью консоли и закрепляется саморезами, дюбель-гвоздями (1) или другими видами крепления в зависимости от материала потолка. Профили соединяются между собой гвоздями или металлической пластиной, с помощью соединительных пазов (2,7) создавая прочное периметральное соединение.

2. Монтаж светодиодной ленты – светодиодная лента (5) укладывается в паз, предусмотренный в профиле, затем закрывается поликарбонатной крышкой (6), создавая световой эффект без точек. Благодаря фиксирующему пазу лента не требует дополнительного клея.

3. Фиксация натяжного потолка – ПВХ-полотно натягивается в паз профиля с помощью шпателя и закрепляется гарпунной системой (3), создавая замок, который удерживает полотно. ПВХ-крышка (4) закрывает паз, устраняя видимость стыков профиля и придавая потолку ровный и законченный вид.

Техническое решение полезной модели направлено на оптимизацию конструкции профиля для удобного монтажа, надежности, эстетической привлекательности и повышения функциональности подсветки. С помощью данного профиля можно исполнить: переход уровня потолка, парящий эффект в месте, где нет возможности закрепиться к стене (обходы зеркал, кривых стен и разных покрытий), создание ниш для утопленного крепления штор. Техническое решение реализуется с помощью следующих отдельных элементов полезной модели:

- Светорассеивающей крышки, закрывающей паз со светодиодной лентой, что обеспечивает равномерное рассеивание света и создает эффект "парящего" потолка без видимых световых точек.
- Бруса, выступающего в роли основного элемента конструкции, обеспечивающего прочность и удобство при монтаже.
- ПВХ крышки (заглушки) длиной до 50 метров, которая закрывает паз под гарпун, устраняя видимые стыки профиля и способствуя созданию гармоничного и целостного внешнего вида потолочной конструкции.
- Соединительного паза, упрощающего процесс замены светодиодной ленты, так как лента фиксируется без клеевых соединений и легко вставляется или извлекается.

Реализация вышеуказанного технического решения позволяет достичь следующих технических результатов:

1. Улучшение эстетического эффекта подсветки. Светорассеивающая крышка обеспечивает равномерное и мягкое освещение, создавая впечатление "парящего" потолка без видимых точек света, что значительно повышает визуальное восприятие интерьера.
2. Повышение прочности и надежности конструкции. Использование бруса в качестве основного элемента повышает долговечность профиля и облегчает монтажные работы, снижая вероятность деформаций.
3. Удобство обслуживания и замены светодиодной ленты. Фиксация ленты без клея упрощает процесс замены или корректировки подсветки, снижая трудозатраты и временные издержки.
4. Эстетическая целостность и отсутствие видимых стыков. Применение ПВХ крышки длиной до 50 метров обеспечивает плавный внешний вид конструкции без перерывов и видимых соединений. Таким образом, заявленная полезная модель сочетает в себе практичность, эстетическую привлекательность и универсальность применения для создания современных потолочных конструкций с гармоничным освещением.

#### ФОРМУЛА ПОЛЕЗНОЙ МОДЕЛИ

Универсальный профиль для натяжного потолка включающий крепление к потолку, гарпунную систему крепления ПВХ полотна *отличающийся* тем, что дополнительно содержит паз для размещения светодиодной ленты закрывающийся с веторассеивающей крышкой из поликарбоната.

Универсальный профиль для натяжного потолка

