



ОПИСАНИЕ ПОЛЕЗНОЙ МОДЕЛИ К ПАТЕНТУ

(21) 2023/0876.2

(22) 01.09.2023

(45) 05.01.2024, бюл. №1

(72) Шаваров Сергей Вячеславович; Ильясов Жанибек Мейрамович; Колодко Алексей Игоревич; Докумбаев Руслан Александрович; Бурашев Куандык Тулеутаевич

(73) Товарищество с ограниченной ответственностью «АлюмТехнолodge»

(74) Нечаева Александра Константиновна

(56) RU217087U1, 16.03.2023

(54) **ПРОФИЛЬ ДЛЯ ГИПСОКАРТОННОГО ЛИСТА**

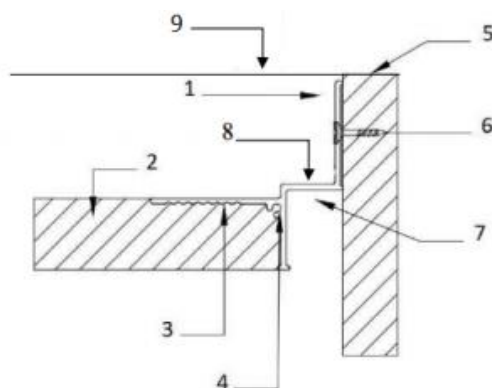
(57) Полезная модель относится к области строительства, в частности к устройствам для монтажа гипсокартонного потолка, а именно алюминиевому профилю для монтажа гипсокартонного листа с отступом от стены. Сущность заявленного технического решения состоит в том, что устройство выполнено в виде фигурного изделия, позволяющего скрыть элементы крепления для получения визуального светового эффекта в виде тени по всему периметру потолка, что производит эффект отсутствия крепления гипсокартонного листа к потолку. Отличается тем, что устройство выполнено из первичного алюминия

с образованием благодаря изгибу пристенной ниши размером в 9,8 мм.

Технический результат предлагаемой полезной модели заключается в использовании устройства с упрощенной конструкцией, закрывающей снаружи полость размещения профиля от взора, для повышения надежности удержания гипсокартонного листа в профиле крепления натяжного потолка с отступом от стены, создающим визуальный эффект от преломления света в области пристенной ниши.

Указанный выше эффект в потребительской среде именуется как «Теневой эффект» - визуальный эффект, достигаемый путем светового преломления в целях получения тени благодаря отступу от стены 9.8 мм. и специальному углу наклона профиля, за счет чего, необходимые для монтажа профиля детали, визуально скрыты в тени и не просматриваются, что создает впечатление отсутствия какой-либо опоры и придает «теневой эффект».

Следующим техническим результатом является использование первичного алюминия в качестве единственного материала при изготовлении устройства, что повышает прочность навесной конструкции из гипсокартонного листа.



Фиг.1

Полезная модель относится к области строительства, в частности к устройствам для монтажа гипсокартонного потолка, а именно к алюминиевому профилю для монтажа гипсокартонного листа с отступом от стены.

Наиболее близким аналогом к настоящей полезной модели является (RU № 2022128803, МПК (2006) E04B 9/30, опубл. 16.03.2023). Полезная модель относится к области строительства и может быть использована в конструкции профиля для крепления пленочного или тканевого полотна натяжного потолка. Задача, на достижение которой направлена данная полезная модель, заключается в усовершенствовании дизайна профиля для закрепления тканевых или пленочных материалов натяжных потолков с использованием метода "теневого" крепления. Этот метод предполагает создание специального неосвещенного пространства между передней кромкой профиля, поддерживающей полотно, и стеной помещения, к которой прикрепляется вертикальная часть профиля. Основная цель указанного прототипа заключается в увеличении надежности фиксации полотна в профиле, который изготовлен из ПВХ.

Недостатком указанного прототипа является недостаточная прочность материала, из которого изготавливается багет, а именно ПВХ (поливинилхлорид). ПВХ - универсальный полимер, который входит в группу термопластов. Основным недостатком данного материала является невысокая теплостойкость, после чего материал начинает со временем разлагаться

Известен узел крепления натяжного потолка, содержащий базовый элемент в виде профиля, имеющего четыре расположенные под углом друг к другу стенки, образующие полость с входным отверстием между двумя наиболее узкими стенками и с предназначенной для крепления к стене наиболее широкой стенкой, накладную деталь, выполненную с возможностью перекрытия входного отверстия, и фиксирующий элемент, выполненный с возможностью установки в полости базового элемента, причем фиксирующий элемент имеет в поперечном сечении Т-образный профиль с отгибами по краям горизонтальной полки, выполненными с возможностью упора своими торцами в указанные узкие стенки базового элемента, а края накладной детали выполнены с отбортовками для упора в узкие стенки базового элемента с внутренней их стороны. При этом накладная деталь выполнена с полкой, перекрывающей наружную поверхность узкой стенки базового элемента, смежной с его наиболее широкой стенкой. В наиболее широкой стенке базового элемента образованы крепежные отверстия, а размеры узких стенок этого элемента выбраны с обеспечением возможности свободного доступа к крепежным отверстиям. Стенки базового элемента имеют одинаковую толщину и расположены снаружи и изнутри под прямым углом относительно друг друга. Базовый элемент выполнен из металла, например, алюминиевого сплава. Стенка, расположенная между наиболее

широкой и одной из наиболее узких стенок базового элемента, выполнена равномерно увеличивающейся по толщине в сторону наиболее широкой стенки таким образом, что угол между наружными поверхностями этих стенок выполнен острым, где базовый элемент выполнен из полимерного материала (RU №2325490, МПК (2006) E04B 9/30, опубл. 25.05.2008).

Недостатком известного профиля является трудоемкость крепления к нему материала.

В связи с поставленной задачей, целью текущей полезной модели является улучшение характеристик устройства в эксплуатации, а именно улучшение прочности материала и упрощение процедуры монтажа гипсокартонного листа путем увеличения качественных характеристик данного устройства.

Поставленная задача для полезной модели по устройству решается тем, что профиль для монтажа гипсокартонного листа выполнен из первичного алюминия, что повышает общую прочность и легкость устройства, этот вид алюминия исключает токсичность, что позволяет использовать его в жилых помещениях без риска причинения вреда здоровью.

В связи с тем, что материал, к монтажу которого предлагается полезная модель, является гипсокартоном, со средней массой более высокой, нежели иные виды устанавливаемых на потолок материалов, например, натяжные; изготовление профиля из первичного алюминия, в качестве элемента, стыкующего гипсокартонный лист к стене, является необходимостью, выраженной в более высоких показателях плотности и прочности алюминия по сравнению с пластиком.

Технический результат предлагаемой полезной модели заключается в использовании устройства с упрощенной конструкцией, закрывающей снаружи полость размещения профиля от взора, для повышения надежности удержания гипсокартонного листа в профиле крепления натяжного потолка с отступом от стены, создающим визуальный эффект от преломления света в области пристенной ниши.

Указанный выше эффект в потребительской среде именуется как «Теневой эффект» - визуальный эффект, достигаемый путем светового преломления в целях получения тени благодаря отступу от стены 9,8 мм и специальному углу наклона профиля, за счет чего, необходимые для монтажа профиля детали, визуально скрыты в тени и не просматриваются, что создает впечатление отсутствия какой-либо опоры и придает «теневой эффект».

Следующим техническим результатом является использование первичного алюминия в качестве единственного материала при изготовлении устройства, что повышает прочность навесной конструкции из гипсокартона.

Сущность заявленного технического решения состоит в том, что устройство выполнено в виде фигурного изделия, позволяющего скрыть элементы крепления для получения визуального светового эффекта в виде тени по всему периметру потолка, что производит эффект отсутствия крепления

гипсокартона к потолку. Отличается тем, что устройство выполнено из первичного алюминия с образованием благодаря изгибу пристенной ниши размером в 9,8 мм.

Вышеуказанная сущность является совокупностью существенных признаков заявленного технического решения, обеспечивающих достижение всех заявленных технических результатов.

Сущность полезной модели поясняется иллюстрациями, где на фиг.1 показан общий вид устройства в разрезе.

На фигуре изложено:

1. Место крепления к стене;
2. Лист гипсокартонный;
3. Место крепления с гипсокартонным листом;
4. Паз для гвоздя;
5. Стена;
6. Саморез;
7. Пристенная ниша;
8. Загиб, образующий отступ от стены; 9. Потолок.

Сущность предлагаемого устройства выражается в выполнении средней части профиля таким образом, что плоскость крепления к стене (1), закрепленная гвоздем (6) и плоскость для установки гипсокартонного листа (3), содержащая паз для гвоздя (4) в качестве крепления потолка (9) к профилю и профилей между собой по всему периметру потолка (9), имеет загиб(8), за счет чего между стеной (5) и установленным на профиль гипсокартонным листом (2) образуется пристенная ниша (7) в 9,8 мм, за счет которой образуется тень по периметру потолка (9) и сформировывается визуальный «теневого» эффект, поясняемый выше.

Система стыковки профилей между собой производится с помощью гвоздей (6) в соединительном пазе (4), что продолжается по всей длине профиля, за счет чего профили, соединенные между собой, плотно и удобно крепятся к стене (5).

Монтаж профиля и гипсокартонного листа (2) с практической стороны выполняется следующим образом:

Первоначально стены (5) подготавливаются к установке путем выравнивания смесью и наждачной бумагой для более прочного крепления.

Далее на стенах (5) высверливаются отверстия под саморез (6), после чего у основания потолка (9) крепится предлагаемая полезная модель, которая крепится саморезами (6) в месте для крепления к стене (1).

Профили также соединяются между собой, используя саморезы (6) и предусмотренные для этого пазы для гвоздей (4), обеспечивая прочное крепление по периметру потолка (9).

После установки профилей по периметру стен (5) к месту крепления (1) предлагаемого устройства, на них устанавливается гипсокартонный лист (2), который также крепится саморезами (6) в месте крепления (3) полезной модели с гипсокартонным листом.

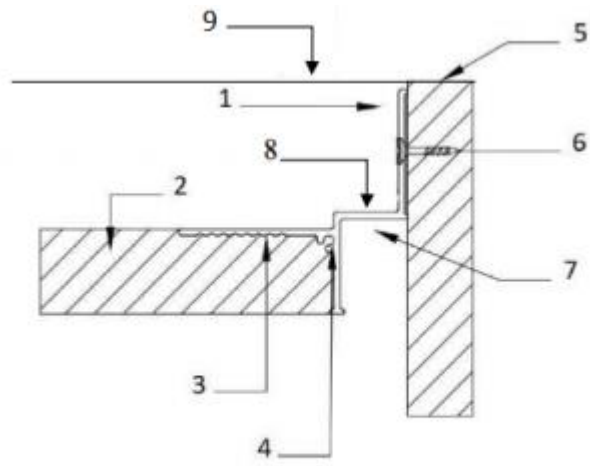
После установки гипсокартонного листа (2) к профилю, проводится финальная малярная отделка, заключающаяся в покраске и выравнивании гипсокартонного листа (2).

Таким образом, благодаря предлагаемому профилю создается надежная и прочная конструкция крепления гипсокартонного листа (2) к стене (5).

Применение описанного выше устройства позволит сократить время работ, проводимых непосредственно на потолке и стенах помещения, что значительно повысит удобство и безопасность монтажных, а также демонтажных работ. Использование полезной модели будет также крайне удобным для создания декоративного обрамления по всему периметру помещения и создания различных вариантов оформления его интерьера.

ФОРМУЛА ПОЛЕЗНОЙ МОДЕЛИ

Профиль для гипсокартона включающий конструкцию для монтажа гипсокартонного листа к потолку *отличающийся* тем, что изготовлен из первичного алюминия и содержит загиб образующий пристенную нишу размером в 9,8 мм.



Фиг.1