



МИНИСТЕРСТВО ЮСТИЦИИ РЕСПУБЛИКИ КАЗАХСТАН

## ОПИСАНИЕ ИЗОБРЕТЕНИЯ К ПАТЕНТУ

(21) 2018/0243.1

(22) 18.04.2018

(45) 26.06.2020, бюл. №25

(72) Исабеков Даурен Джамбулович

(73) Республиканское государственное предприятие на праве хозяйственного ведения «Павлодарский государственный университет имени С. Торайгырова» Министерства образования и науки Республики Казахстан

(56) RU 2491650 C1, 27.08.2013

KR 20160099139 A, 22.08.2016

FR 2667159 A1, 27.03.1992

RU 2321895 C1, 10.04.2008

(54) **УСТАНОВКА ДЛЯ ИССЛЕДОВАНИЯ ЭЛЕКТРОМАГНИТНОГО ПОЛЯ ВНУТРИ КОМПЛЕКТНОГО РАСПРЕДЕЛИТЕЛЬНОГО УСТРОЙСТВА**

(57) Изобретение относится к области электрических измерений и может быть применено для измерения напряженности неоднородных электромагнитных полей внутри комплектного распределительного устройства.

Технический результат- повышение точности измерений напряженности электромагнитных полей, осуществляемое дистанционно, а также определение оптимальных точек установки токовых защит на магнитоуправляемых контактах, внутри ячейки КРУ.

Установка для исследования электромагнитного поля внутри комплектного распределительного устройства содержащее измерительные катушки, установленные на подвижной платформе, выводы измерительной катушки, первую и вторую неподвижную платформы, подставку, регистраторы ЭДС, первую и вторую шкалу с делениями, привод с винтовой передачей, закрепленный на подставке и перемещающий подвижную платформу, регулируемый источник тока с ручкой регулятора, регистратор тока, автоматический выключатель, силовые кабели, провода, первую и вторую прорези на неподвижных платформах, крепежи, электродвигатель, приводной вал и приводную втулку с резьбой, держатель, с установленными на нём ушками, через которые проходят первая и вторая ходовые оси, электродвигатель соединен с приводным валом с помощью муфты, держатель посредством приводной втулки соединяется с приводным валом, с возможностью перемещения по

нему до полого цилиндра, начало и концы первой и второй ходовых осей прикреплены к первой и второй планкам, начало и концы ходовых осей фиксируются к данным планкам, с помощью болтового-гаечного соединения, на первой планке с помощью первых винтов закреплен электродвигатель, на второй-полый цилиндр, на держателе крепится подвижная платформа, с помощью вторых винтов, с установленными на ней измерительными катушками, закреплённых к крепежам с помощью третьих винтов и проходящих через первые и вторые прорези в первых и вторых неподвижных платформах, при чём все перечисленные элементы данной заявляемой установки, кроме, регистраторов ЭДС, регистратора тока, регулируемого источника тока с ручкой регулятора, автоматического выключателя, силовых кабелей и проводов, устанавливаются на подставке. Выводы измерительных катушек подключены к регистраторам ЭДС, выводы регистратора тока подключены к регулируемому источнику тока. Держатель присоединяется к приводной втулке с помощью четвёртых винтов. Для регулирования передвижением электродвигателя имеется микроконтроллер, число оборотов электродвигателя, соответствующее проходному расстоянию, заложено в программу микроконтроллера. Измерение ЭДС осуществляют продольным перемещением подвижной платформы с измерительными катушками, вдоль прорезей первой и второй неподвижных платформ, относительно токоведущих шин, осуществляемое электродвигателем, причём при горизонтальном перемещении подвижной платформы с измерительными катушками используется первая, а при вертикальном перемещении подвижной платформы с измерительными катушками используется вторая, неподвижная платформы. Первая и вторая планки прикреплены к подставке, применением крепёжного уголка и шурупов, подставка закреплена на раме выкатной тележки выключателя, с помощью пятых винтов, посредством поддерживающих стоек, поддерживающие стойки крепятся к подставке с помощью шестых винтов. Первая неподвижная платформа крепится к раме выкатной тележки выключателя, с помощью седьмых винтов. Подвижная платформа по конструктивным

размерам меньше первой и второй неподвижных платформ. Электродвигатель, приводной вал и приводная втулка, имеющие резьбу, являются элементами привода винтовой передачи. Экономический эффект- плавное регулирование измерений напряженности электромагнитных полей, осуществляемое дистанционно, с целью

определения оптимальных точек установки токовых защит на магнитоуправляемых контактах внутри ячейки КРУ, не использующих для этих целей металлоёмкие и дорогие трансформаторы тока, что в конечном итоге уменьшает затраты на построение токовых защит электроустановок.

Изобретение относится к области электрических измерений и может быть применено для измерения напряженности неоднородных электромагнитных полей внутри комплектного распределительного устройства.

Известно устройство для исследования неоднородного электромагнитного поля, содержащая регистратор ЭДС, амперметр, реостат, указатель положения, шкалу с делениями, горизонтальную ось, жесткий проводящий подвес, деревянную подставку, первую и вторую катушку. В данном устройстве измерение электромагнитных полей производится только на одном конце токоведущей шины [RU 2321895, МПК G09B 23/18, опубл. 10.04.2008].

Недостатком устройства является отсутствие точности измерения, так как устройство не позволяет провести измерения электромагнитных полей внутри комплектного распределительного устройства (КРУ).

Известна установка для исследования электромагнитного поля электрических колец Гельмгольца, содержащая измерительную катушку, установленную на подвижной платформе, выводы измерительной катушки, подставку, регистратор ЭДС, шкалу с делениями [RU 2491650, МПК G09B 23/18, G01R 33/02, от 27.08.2013].

Недостатком данной установки является то, что она производит измерения магнитных полей, только на одном конце токоведущих шин, и не может быть использована для измерений внутри ячейки КРУ.

Технический результат- повышение точности измерений напряженности электромагнитных полей, осуществляемое дистанционно, а также определение оптимальных точек установки токовых защит на магнитоуправляемых контактах, внутри ячейки КРУ.

Технический результат достигается за счет того, что установка для исследования электромагнитного поля внутри комплектного распределительного устройства содержащая измерительную катушку, установленную на подвижной платформе, выводы измерительной катушки, подставку, регистратор ЭДС, шкалу с делениями, дополнительно введены две измерительные катушки, первая и вторая неподвижные платформы, два регистратора ЭДС, вторая шкала с делениями, привод с винтовой передачей, закрепленный на подставке и перемещающий подвижную платформу, первая и вторая прорези на первой и второй неподвижных платформах, крепежи, регулируемый источник тока с ручкой регулятора, регистратор тока, автоматический выключатель, силовые кабели, провода, электродвигатель, приводной вал и приводная втулка имеющие резьбу, держатель, с установленными на нём ушками, через которые проходят первая и вторая ходовые оси, электродвигатель соединен с приводным валом с помощью муфты, держатель соединяется посредством приводной втулки с приводным валом, с возможностью перемещения по нему до полого цилиндра, начало и концы первой и второй ходовых осей прикреплены к первой и второй планкам,

начало и концы ходовых осей фиксируются к данным планкам, с помощью болтового-гаечного соединения, на первой планке с помощью первых винтов закреплен электродвигатель, на второй-полый цилиндр, на держателе крепится подвижная платформа, с помощью вторых винтов, с установленными на ней измерительными катушками, закреплённых к крепежам с помощью третьих винтов и проходящих через прорези в неподвижных платформах, устанавливаются на подставке. Выводы измерительных катушек подключены к регистраторам ЭДС, выводы регистратора тока подключены к регулируемому источнику тока. Держатель присоединяется к приводной втулке с помощью четвёртых винтов, приводная втулка, насажена на приводной вал, с возможностью перемещения по нему, а соответственно и держателя до полого цилиндра. Первая и вторая планки прикреплены к подставке, с применением крепёжного уголка и шурупов, подставка закреплена на раме выкатной тележки выключателя, с помощью пятых винтов, посредством поддерживающих стоек, поддерживающие стойки крепятся к подставке с помощью шестых винтов. Первая неподвижная платформа крепится к раме выкатной тележки выключателя, с помощью седьмых винтов. Подвижная платформа по конструктивным размерам меньше первой и второй неподвижных платформ. Электродвигатель, приводной вал и приводная втулка, имеющие резьбу, являются элементами привода винтовой передачи. Для регулирования передвигания электродвигателя используется микроконтроллер, число оборотов электродвигателя, соответствующее проходимому расстоянию, заложено в программу микроконтроллера. Измерение ЭДС осуществляют продольным перемещением подвижной платформы с измерительными катушками, вдоль первых и вторых прорезей первой и второй неподвижных платформ, относительно токоведущих шин, осуществляемое электродвигателем, причём при горизонтальном перемещении подвижной платформы с измерительными катушками используется первая неподвижная платформа с первыми прорезями, а при вертикальном перемещении подвижной платформы с измерительными катушками используется вторая неподвижная платформа со вторыми прорезями.

На фиг.1 показана установка для исследования электромагнитного поля, при горизонтальном расположении подвижной платформы с измерительными катушками.

На фиг.2 показана установка для исследования электромагнитного поля, при вертикальном расположении подвижной платформы с измерительными катушками.

На фиг.3 показано расположение установки для исследования электромагнитного поля, внутри ячейки КРУ.

Для измерения распределения напряженностей электромагнитных полей внутри ячейки КРУ, используется установка для исследования

электромагнитного поля внутри комплектного распределительного устройства, состоящая из измерительных катушек 1, 2 и 3, подвижной 4, первой 5 и второй 6 неподвижных платформ, подставки 7 (фиг.1), регистраторов ЭДС 8, 9 и 10, первой 11 и второй 12 шкалы с делениями, первых и вторых прорезей 13, 14 и 15 на первой 5 и второй 6 неподвижных платформах, крепежей 16, регулируемого источника тока 17 с ручкой регулятора 18, регистратора тока 19, автоматического выключателя 20, силовых кабелей 21 и 22, проводов 23 и 24, электродвигателя 25, приводного вала 26 и приводной втулки 27 с резьбой, держателя 28 с установленными на нём ушками 29, через которые проходят первая 30 и вторая 31 ходовые оси, электродвигатель 25 соединен с приводным валом 26 с помощью муфты 32, приводной вал 26 перемещает посредством приводной втулки 27 держатель 28 до полого цилиндра 33, начало и концы первой 30 и второй 31 ходовых осей прикреплены к первой 34 и второй 35 планкам, начало и концы ходовых осей 30 и 31 фиксируются к данным планкам 34 и 35, с помощью болтового-гаечного соединения 36, на первой планке 34 с помощью первых винтов 37 закреплен электродвигатель 25, на второй 35-полый цилиндр 33, на держателе 28, крепится подвижная платформа 4, как для горизонтального, так и вертикального её перемещения, с помощью вторых винтов 38, с установленными на ней измерительными катушками 1, 2 и 3, закреплённых к крепежам 16 с помощью третьих винтов 39 и проходящих через первые и вторые прорези 13, 14 и 15 первой 5 и второй 6 неподвижных платформ (фиг.2). Выводы 40 измерительных катушек 1, 2 и 3 подключены к регистраторам ЭДС 8, 9 и 10, выводы регистратора тока 19 подключены к регулируемому источнику тока 17 (фиг.3). Держатель 28 присоединяется к приводной втулке 27 с помощью четвертых винтов 41. Для регулирования передвижением электродвигателя 25 используется микроконтроллер, число оборотов электродвигателя 25 соответствующее проходимому расстоянию, заложено в программу микроконтроллера. Измерение ЭДС осуществляют продольным перемещением подвижной платформы 4 с измерительными катушками 1, 2 и 3, вдоль первых и вторых прорезей 13, 14 и 15 первой 5 и второй 6 неподвижных платформ, относительно токоведущих шин 42, осуществляемое электродвигателем 25, причём при горизонтальном перемещении подвижной платформы 4 с измерительными катушками 1, 2 и 3, перемещаемых вдоль первых прорезей 13, 14 и 15, используется первая 5 неподвижная платформа, и соответственно первая шкала с делениями 11, при вертикальном же перемещении подвижной платформы 4 с измерительными катушками 1, 2 и 3 перемещаемых вдоль вторых прорезей 12, 13 и 14 используется вторая 6 неподвижная платформа со второй шкалой с делениями 12. Первая 34 и вторая 35 планки прикреплены к подставке 7, применением крепёжного уголка 43 и шурупов 44, подставка 7

закреплена на раме 45 выкатной тележки выключателя, с помощью пятых винтов 46, посредством поддерживающих стоек 47, поддерживающие стойки 47 крепятся к подставке 7 с помощью шестых винтов 48. Первая неподвижная платформа 5 крепится к раме 45 выкатной тележки выключателя, с помощью седьмых винтов 49.

Все конструктивные элементы, кроме: электродвигателя 25; приводного вала 26 и приводной втулки 27 с резьбой; муфты 32; полого цилиндра 33; болтового-гаечного соединения 36; первых 37, вторых 38, третьих 39, четвертых 41, пятых 46, шестых 48 и седьмых 49 винтов; крепёжного уголка 43 и шурупов 44 выполнены из диэлектрического материала. Приводной вал 26 и приводная втулка 27 с резьбой; муфта 32; полый цилиндр 33; болтовое-гаечное соединение 36; первые 37, вторые 38, третьи 39, четвертые 41, пятые 46, шестые 48 и седьмые 49 винты; крепёжные уголки 43 и шурупы 44 выполнены из немагнитного материала.

Установка для исследования электромагнитного поля внутри комплектного распределительного устройства работает следующим образом.

В исходном положении данная установка устанавливается и закрепляется на раму 45 выкатной тележки выключателя, установленного внутри ячейки КРУ, посредством двух поддерживающих стоек 47, с использованием пятых винтов 46, а также первой неподвижной платформы 5, с использованием седьмых винтов 49. Подключают силовую кабель 21 от автоматического выключателя 20 к регулируемому источнику тока 17, а от данного регулируемого источника тока 17, с применением силовых кабелей 22 к токоведущим шинам 42 (фиг.3). После этого измерительные катушки 1, 2 и 3 с количеством витков, равным  $W=8000$  витков каждая, подключают с помощью проводов 23 к регистраторам ЭДС 8, 9 и 10, в качестве которых используются мультиметры, типа Fluke 87V, а к регулируемому источнику тока 17, в качестве которого используется трёхфазный трансформатор тока, типа ТТЭ  $\frac{125000}{5}$  с коэффициентом трансформации, равным  $K_I = \frac{125000}{5}$  с помощью проводов 24 подключают регистратор тока 19- мультиметр, также типа Fluke 87V. Далее включают автоматический выключатель 19, и на токоведущие шины 42 от регулируемого источника тока 17 подают ток и по показаниям регистратора тока 19 регулируют силу тока, протекающего по токоведущим шинам 42, начиная от значения тока, равного  $I=100$  А ручкой регулятора 18, при этом одновременно измеряются и фиксируются значение ЭДС регистраторов ЭДС 8, 9 и 10 от измерительных катушек 1, 2 и 3, расположенных напротив токоведущих шин 42, на безопасном расстоянии, равным 120 мм, в первоначальной точке первой шкалы с делениями 11, равной 0 мм, отсчитываемой от стенки ячейки КРУ. После этого измерительные катушки 1, 2 и 3, закреплённые на подвижной платформе 4, с использованием крепежей 16, при её горизонтальном расположении, с помощью

электродвигателя 25, вращением приводного вала 26 и размещённой на нём приводной втулки 27 с резьбой, с вместе установленным на ней держателем 28 перемещаются вдоль первой прорези 13 первой неподвижной платформы 5, а при вертикальном расположении данной подвижной платформы 4, проходящей через первую прорезь 13 первой неподвижной платформы 5, перемещаемой с помощью того же электродвигателя 25, расположенные на ней измерительные катушки 1, 2 и 3 перемещаются вдоль второй прорези 13 второй неподвижной платформы 6 до полого цилиндра 33. Для управления электродвигателем 25, являющимся элементом привода с винтовой передачей, используется микроконтроллер (на фигуре не показан). Подвижная платформа 4 при её горизонтальном и вертикальном расположениях, а также расположенные на ней измерительные катушки 1, 2 и 3 перемещаются вдоль первых и вторых прорезей 13, 14 и 15 первой 5 и второй 6 неподвижных платформ на расстояние, между замеряемыми точками, равное 30-60 мм, достигая конечной точки первой 11 и второй 12 шкалы с делениями. При вертикальном перемещении подвижной платформы 4 вторая неподвижная платформа 6 закреплена на первой неподвижной платформе 5. Затем, как и для первоначальной точки, измеряются и фиксируются значения ЭДС регистраторами ЭДС 8, 9 и 10 в данной второй точке. Измерительные катушки 1, 2 и 3, закреплённые на подвижной платформе 4 перемещаются вдоль первых и вторых прорезей 13, 14 и 15 первой 5 и второй 6 неподвижных платформ, через каждые 30-60 мм., как в длину, так и в ширину данных неподвижных платформ, при этом в каждой замеряемой точке измеряют значения ЭДС. Далее переставляя измерительные катушки 1, 2 и 3 вдоль первых и вторых прорезей 13, 14 и 15 на первой 5 и второй 6 неподвижных платформ, осуществляют аналогичные измерения значений ЭДС. Увеличивая значение силы тока в каждой замеряемой точке на 100 А, действия по измерению напряженности магнитного поля внутри ячейки КРУ повторяются, как выше представленные, достигая отметки силы тока, равной 600А. Наличие электродвигателя 25 с программируемым микроконтроллером позволяет осуществить дистанционное, плавное и регулируемое перемещение подвижной платформы 4, вместе с измерительными катушками 1, 2 и 3, позволяя выполнять измерения напряжённостей электромагнитных полей внутри ячейки КРУ, вдоль и поперёк относительно расположения токоведущих шин 42. По измеренным и зафиксированным значениям ЭДС рассчитывается величина магнитного поля внутри ячейки комплектного распределительного устройства.

Данные измеренные и зафиксированные значения ЭДС снимаются при трёхфазном, двухфазном, и однофазном токе.

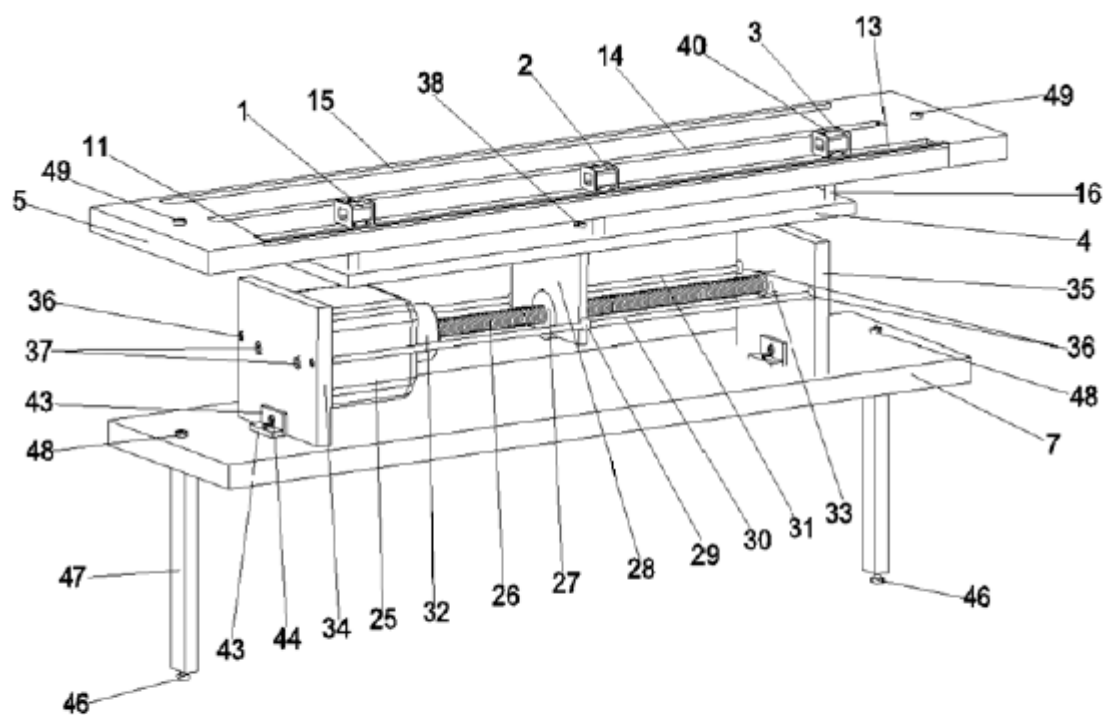
После завершения всех экспериментов определяются точки минимальных и максимальных значений напряженностей электромагнитного поля внутри ячейки КРУ, при различных значениях сил

тока, протекающих по токоведущим шинам 42, для определения оптимальных точек установки токовых защит на магнитоуправляемых контактах, внутри ячейки КРУ.

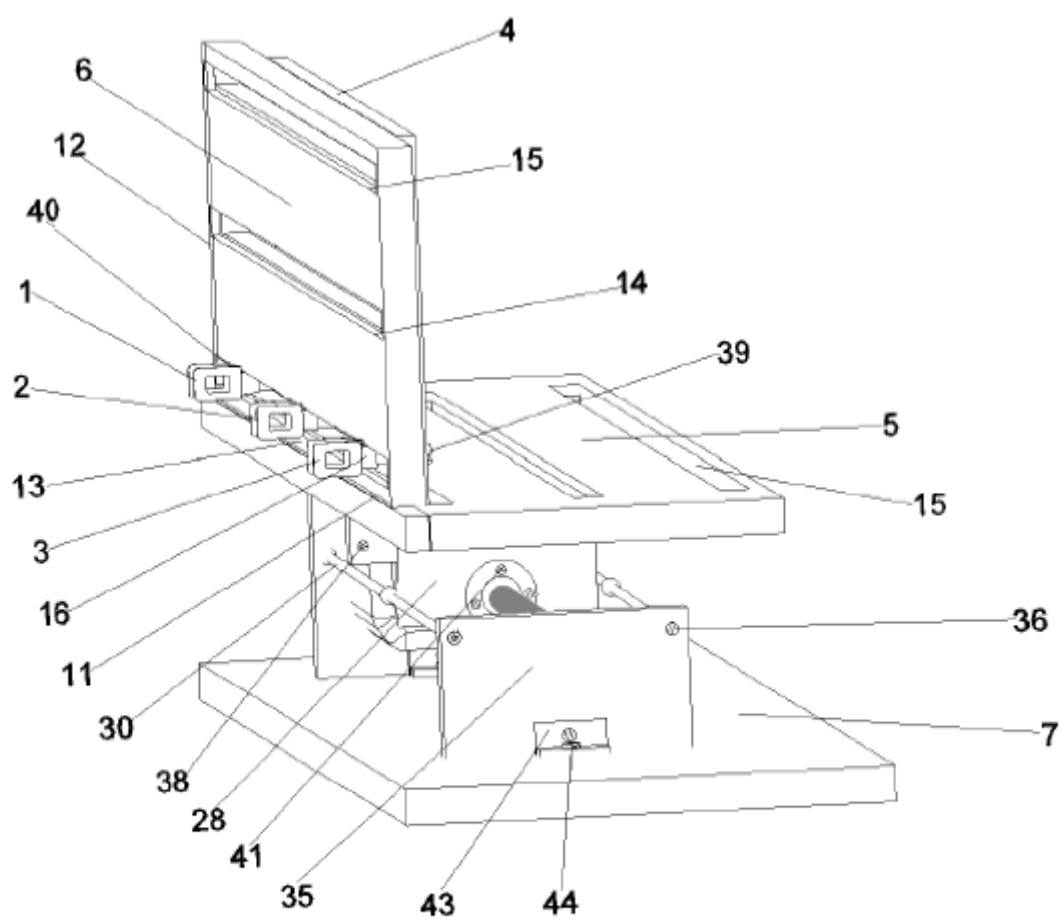
Экономический эффект- плавное регулирование измерений напряженности электромагнитных полей, осуществляемое дистанционно, с целью определения оптимальных точек установки токовых защит на магнитоуправляемых контактах внутри ячейки КРУ, не использующих для этих целей металлоёмкие и дорогие трансформаторы тока, что в конечном итоге уменьшает затраты на построение токовых защит электроустановок.

### **ФОРМУЛА ИЗОБРЕТЕНИЯ**

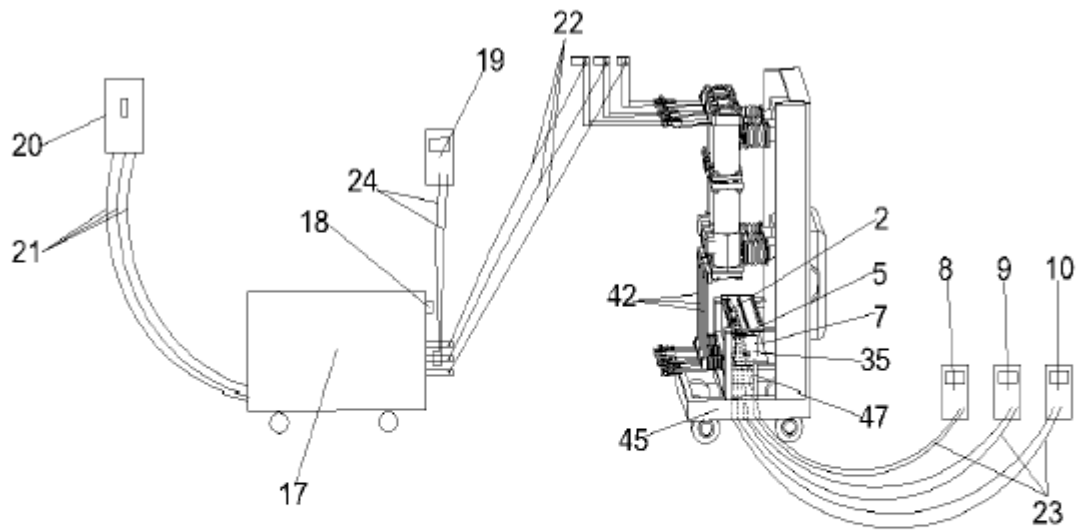
Установка для исследования электромагнитного поля внутри комплектного распределительного устройства, содержащая измерительную катушку, установленную на подвижной платформе, выводы измерительной катушки, подставку, регистратор ЭДС, шкалу с делениями, *отличающаяся* тем, что, в неё введены две измерительные катушки, первая и вторая неподвижные платформы, два регистратора ЭДС, вторая шкала с делениями, привод с винтовой передачей, закрепленный на подставке и перемещающий подвижную платформу, первая и вторая прорези на первой и второй неподвижных платформах, крепежи, регистратор тока, подключенный выводами к регулируемому источнику тока с ручкой регулятора, автоматический выключатель, силовые кабели, провода, электродвигатель соединенный с приводным валом с помощью муфты, приводная втулка с резьбой, держатель, с установленными на нём ушками, через которые проходят первая и вторая ходовые оси, начало и концы которых прикреплены к первой и второй планке с помощью болтового-гаечного соединения, где на первой планке с помощью первых винтов закреплён сам электродвигатель, на второй-полый цилиндр, на держателе же крепится подвижная платформа с помощью вторых винтов, с установленными на ней измерительными катушками, которые закреплены к крепежам с помощью третьих винтов и проходящие через первые и вторые прорези в первой и второй неподвижных платформах, выводы измерительных катушек подключены к регистраторам ЭДС, держатель присоединен к приводной втулке с помощью четвёртых винтов, сама же эта втулка, насажена на приводной вал с возможностью перемещения по нему, а соответственно и держателя до полого цилиндра, первая и вторая планки прикреплены к подставке с применением крепёжного уголка и шурупов, подставка же закреплена на раме выкатной тележки выключателя с помощью пятых винтов, посредством поддерживающих стоек, сами поддерживающие стойки крепятся к подставке с помощью шестых винтов, первая неподвижная платформа крепится к раме выкатной тележки выключателя с помощью седьмых винтов.



Фиг. 1 Установка для исследования электромагнитного поля, при горизонтальном расположении подвижной платформы с измерительными катушками



Фиг. 2 Установка для исследования электромагнитного поля, при вертикальном расположении подвижной платформы с измерительными катушками



Фиг.3 Расположение установки для исследования электромагнитного поля, внутри ячейки КРУ